



SOUPAPE DE SECURITE A MEMBRANE LAITON F/F NON REGLABLE A ECHAPPEMENT CANALISE

FICHE PRODUIT

Réf : 720

DESCRIPTION

- Soupape laiton pour eau chaude
 - Bouchon de manœuvre manuelle de secours
 - Soupape réglée 3 et 4 bar = bouchon de manœuvre rouge
 - Soupape réglée 7 bar = bouchon de manœuvre bleu



SPECIFICATIONS MATIERES

Description	Matière
Corps	Laiton
Corps supérieur - Contre-écrou	Nylon armé
Guide - Tige	Hostaform
Ressort	Acier C98
Bouchon	ABS
Membrane	EPDM

CONFORMITE AUX NORMES ET AGREMENTS

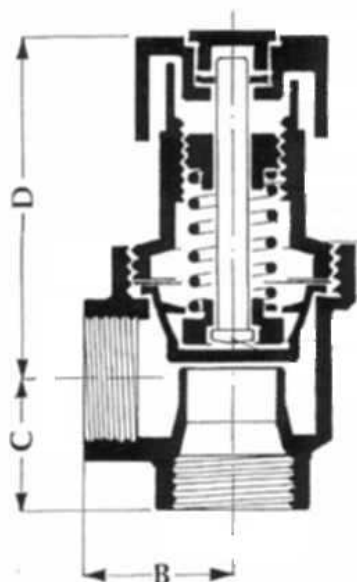
- Normalisation 97/23/CE = CE 1115

SPECIFICATIONS TECHNIQUES

- Pression de tarage : 3 bar - 4 bar - 7 bar
- Température de fonctionnement admissible : 100°C
- Taraudage F/F pas du gaz

Les informations sont données à titre indicatif et sous réserve de modifications éventuelles sans préavis.

CARACTERISTIQUES DIMENSIONNELLES



Référence ADG	Diamètre	B (mm)	C (mm)	D (mm)	Condt
720-(3B-4B-7B)-15	1/2"	25	18	43	1
720-(3B-4B-7B)-20	3/4"	30	28	54	1
720-(3B-4B-7B)-26	1"	37	30	84	1

RECOMMANDATIONS : Les avis et conseils, les indications techniques, les offres que nous pouvons être amenés à donner ou à faire n'impliquent de notre part aucune garantie. Il n'est pas de notre ressort d'apprécier les cahiers des charges ou descriptifs fournis. Il appartient au client de vérifier l'adéquation entre le choix du matériel et les conditions réelles d'utilisation.



SOUPAPE DE SECURITE A MEMBRANE LAITON F/F NON REGLABLE A ECHAPPEMENT CANALISE

FICHE PRODUIT

Réf : 720 MA

DESCRIPTION

- Soupape laiton pour eau chaude
- Bouchon de manœuvre manuelle de secours
- Prise manomètre F/F au pas du gaz 1/4"



SPECIFICATIONS MATIERES

Description	Matière
Corps	Laiton
Corps supérieur - Contre-écrou	Nylon armé
Guide - Tige	Hostaform
Ressort	Acier C98
Bouchon	ABS
Membrane	EPDM

CONFORMITE AUX NORMES ET AGREMENTS

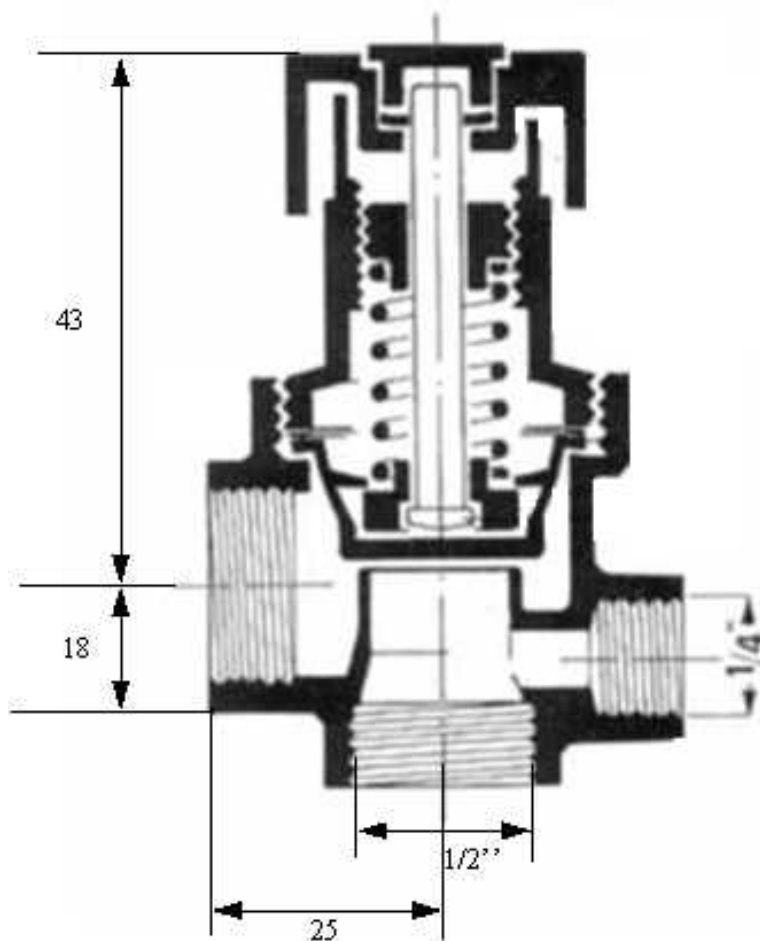
- Normalisation 97/23/CE = CE 1115

SPECIFICATIONS TECHNIQUES

- Pression de tarage : 3 bar
- Température de fonctionnement admissible : 100°C
- Taraudage F/F pas du gaz 1/2"

Les informations sont données à titre indicatif et sous réserve de modifications éventuelles sans préavis.

CARACTERISTIQUES DIMENSIONNELLES



RECOMMANDATIONS : Les avis et conseils, les indications techniques, les offres que nous pouvons être amenés à donner ou à faire n'impliquent de notre part aucune garantie. Il n'est pas de notre ressort d'apprécier les cahiers des charges ou descriptifs fournis. Il appartient au client de vérifier l'adéquation entre le choix du matériel et les conditions réelles d'utilisation.



SOUPAPE DE SECURITE A MEMBRANE LAITON M/F NON REGLABLE A ECHAPPEMENT CANALISE

FICHE PRODUIT

Réf : 721

DESCRIPTION

- Soupape laiton pour eau chaude
 - Bouchon de manœuvre manuelle de secours
 - Soupape réglée 3 et 4 bar = bouchon de manœuvre rouge



SPECIFICATIONS MATIERES

Description	Matière
Corps	Laiton
Corps supérieur - Contre-écrou	Nylon armé
Guide - Tige	Hostaform
Ressort	Acier C98
Bouchon	ABS
Membrane	EPDM

CONFORMITE AUX NORMES ET AGREMENTS

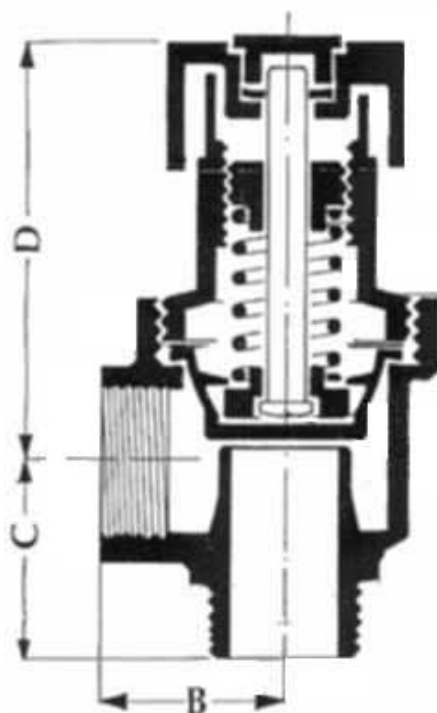
- Normalisation 97/23/CE = CE 1115

SPECIFICATIONS TECHNIQUES

- Pression de tarage : 3 bar - 4 bar
- Température de fonctionnement admissible : 100°C
- Taraudage F/F pas du gaz

Les informations sont données à titre indicatif et sous réserve de modifications éventuelles sans préavis.

CARACTERISTIQUES DIMENSIONNELLES



Référence ADG	Diamètre	B (mm)	C (mm)	D (mm)	Condt
721-(3B-4B)-15	1/2"	25	18	43	1
721-(3B-4B)-20	3/4"	30	28	54	1

RECOMMANDATIONS : Les avis et conseils, les indications techniques, les offres que nous pouvons être amenés à donner ou à faire n'impliquent de notre part aucune garantie. Il n'est pas de notre ressort d'apprécier les cahiers des charges ou descriptifs fournis. Il appartient au client de vérifier l'adéquation entre le choix du matériel et les conditions réelles d'utilisation.