



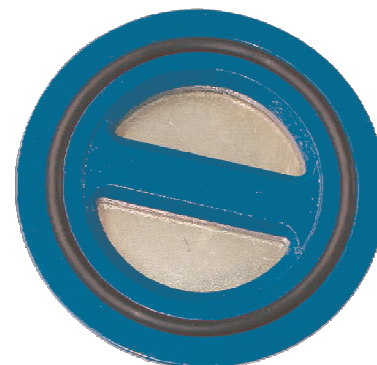
CLAPET FONTE ENTRE-BRIDES A DOUBLE BATTANT TYPE "SANDWICH"

FICHE PRODUIT

Réf : 552

DESCRIPTION

- Clapet à double battant
- Montage entre brides GN 10/16



APPLICATION

- Montage horizontal
- Montage vertical ascendant

SPECIFICATIONS MATIERES

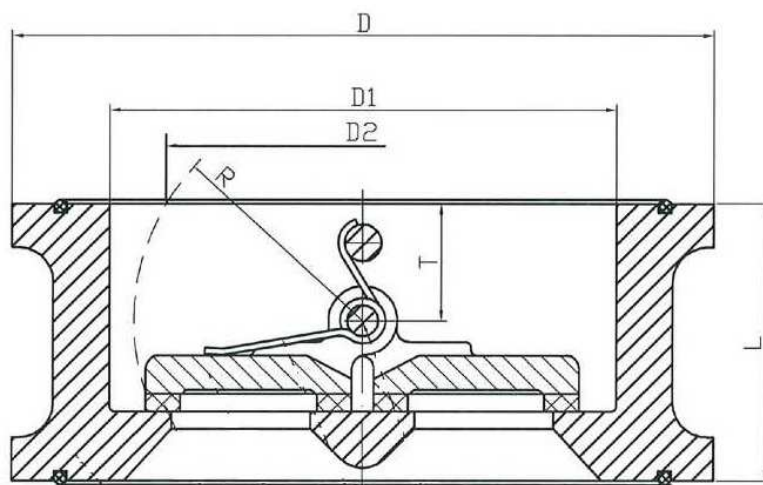
Description	Matière
Corps	Fonte GG25
Siège	EPDM
Battant	Acier inoxydable CF8M
Ressort	Acier inoxydable 316
Axe	Acier inoxydable 316
O ring	EPDM

SPECIFICATIONS TECHNIQUES

- Température de fonctionnement permissible : - 10°C à + 100°C
- Pression max admissible : 16 Bar
- Revêtement EPOXY

Les informations sont données à titre indicatif et sous réserve de modifications éventuelles sans préavis.

CARACTERISTIQUES DIMENSIONNELLES



Référence ADG	DN (mm)	D (mm)	D1 (mm)	D2 (mm)	L (mm)	R (mm)	T (mm)	Poids (kg)
552-40	40	92	55	34.3	33	23.3	15.5	0.9
552-50	50	107	65	43.3	43	28.8	19	1.5
552-65	65	127	80	60.2	46	36.1	20	2.4
552-80	80	142	94	66.4	64	43.4	28	3.6
552-100	100	162	117	90.8	64	52.8	27	5.7
552-125	125	192	145	116.9	70	65.7	30	7.3
552-150	150	218	170	144.6	76	78.6	31	9.0
552-200	200	273	224	198.2	89	104.4	33	17.0
552-250	250	328	265	233.7	114	127.0	50	26.0

PRESSION D'OUVERTURE (mbar)

552-40	552-50	552-65	552-80	552-100	552-125	552-150	552-200	552-250
350	350	330	300	290	260	230	200	190

RECOMMANDATIONS : Les avis et conseils, les indications techniques, les offres que nous pouvons être amenés à donner ou à faire n'impliquent de notre part aucune garantie. Il n'est pas de notre ressort d'apprécier les cahiers des charges ou descriptifs fournis. Il appartient au client de vérifier l'adéquation entre le choix du matériel et les conditions réelles d'utilisation.