



# VANNE A SPHERE 3 VOIES HAUTE PRESSION

## Série Hydraulique

FICHE PRODUIT

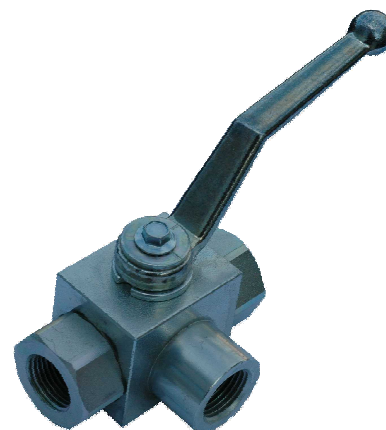
Réf : 203 HP

### DESCRIPTION

- Vanne à sphère Femelle / Femelle à passage réduit

### APPLICATION

- Tous fluides compatibles



### SPECIFICATIONS MATIERES

Description	Matière
Corps	Acier zingué (1,0737)
Raccord femelle	Acier zingué (1,0737)
Sphère	Acier chromé (Cr/Ni)
Joint de sphère	Delrin/PTFE
Joint du boulon	NBR 90
Poignée	Acier moulé et zingué

### CONFORMITE AUX NORMES ET AGREMENTS

- Normalisation 97/23/CE : CE N°0948

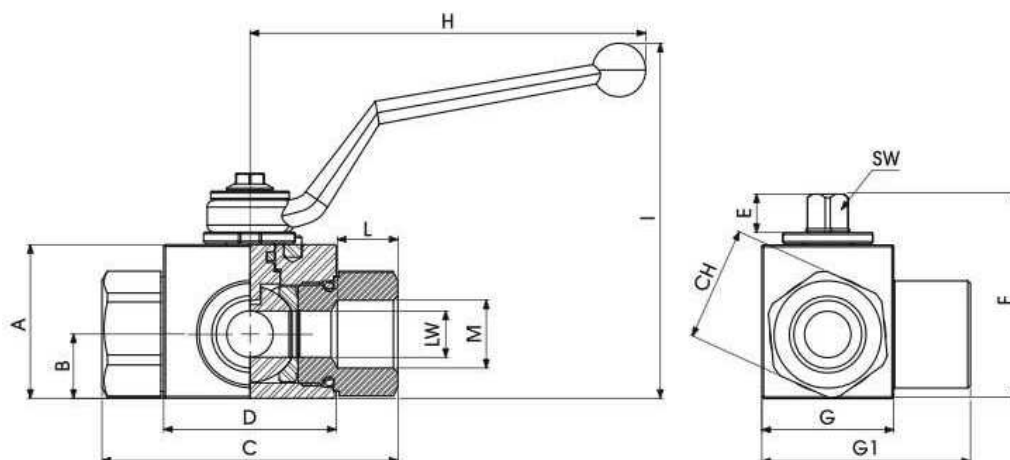
### SPECIFICATIONS TECHNIQUES

- Température de fonctionnement admissible : - 20°C à + 100°C

Diamètre (")	1/4"	3/8"	1/2"	3/4"	1"
PMS (Bar)	400	400	350	350	350

Les informations sont données à titre indicatif et sous réserve de modifications éventuelles sans préavis.

## CARACTERISTIQUES DIMENSIONNELLES



Référence ADG	M	DN	A	B	C	D	E	F	G	G1	H	I	L	CH	SW	LW	Poids (kg/p)
<b>203HP-8</b>	1/4"	6	35	14.5	71	42.4	11	49	30	48.5	110	91.5	15.5	24	9	6	0.536
<b>203HP-12</b>	3/8"	10	40	17.4	73	44.4	11	54.25	35	54.5	110	96.5	15.5	30	9	10	0.695
<b>203HP-15</b>	1/2"	13	43	18	83	48.4	11	57	37	58.5	110	99.5	17	32	9	13	0.825
<b>203HP-20</b>	3/4"	20	55	23.4	95	62.5	14	73.5	45	75	180	106.5	21	41	14	20	1.583
<b>203HP-26</b>	1"	25	65	29.5	112	66.5	14	83.5	55	87.5	180	116.5	24	50	14	25	2.421

RECOMMANDATIONS : Les avis et conseils, les indications techniques, les offres que nous pouvons être amenés à donner ou à faire n'impliquent de notre part aucune garantie. Il n'est pas de notre ressort d'apprécier les cahiers des charges ou descriptifs fournis. Il appartient au client de vérifier l'adéquation entre le choix du matériel et les conditions réelles d'utilisation.