



VANNE A SPHERE SERIE MINI M/F A DECOMPRESSION COTE FEMELLE

FICHE PRODUIT

Réf : 102 MFD

DESCRIPTION

- Mini vanne laiton chromé Mâle / Femelle
- Barre laiton moulé sablé
- Levier Nylon noir
- Trou de décompression côté femelle fermé



APPLICATION

- Fluides courants compatibles
- Température: -10°C à + 90°C
- Pression: 10 bar maxi à 90°C

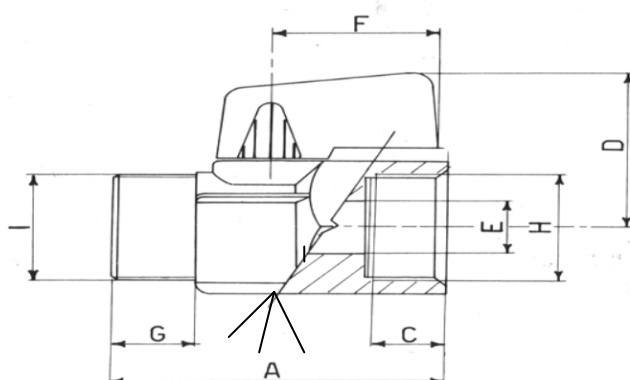
SPECIFICATIONS MATIERES

Description	Matière
Corps Laiton	CW 614N UNI-EN 12164 Nickelé
Sphère	CW 614N UNI-EN 12164 Chromé
Joint de sphère	PTFE
Joint d'axe	NBR 70
Levier	Nylon 66 noir

CONFORMITE AUX NORMES ET AGREMENTS

- Directive 97/23/CE: Relève de l'article 3, § 3

CARACTERISTIQUES DIMENSIONNELLES



H & I	A	C	D	E	F	G	H	Poids gr.
1/4''	40	10	30	8	24	9,5	13	60
3/8''	40.2	10	31	8	24	10	17	55
1/2''	44	9	33	10	24	11	21	85

Les informations sont données à titre indicatif et sous réserve de modifications éventuelles sans préavis.