



VANNE A SPHERE SERIE MINI M/F

FICHE PRODUIT

Réf : 102 MF

DESCRIPTION

- Mini vanne laiton chromé Mâle / Femelle
- Barre laiton moulé sablé ou Hexagonal chromé (1/8'')
- Levier Aluminium noir ou Nylon noir (1/8'' & 3/4'')

APPLICATION

- Fluides courants compatibles
- Température: -10°C à + 90°C
- Pression: 16 bar maxi à 90°C



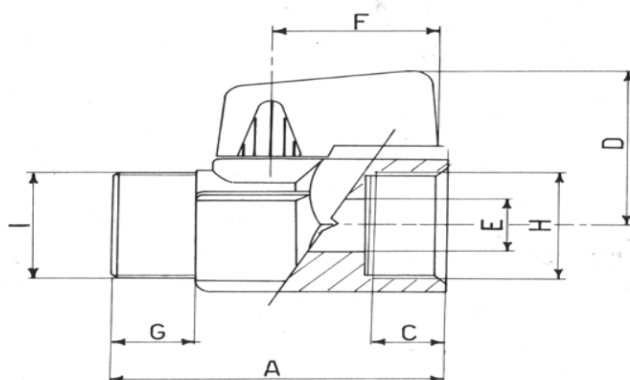
SPECIFICATIONS MATIERES

Description	Matière
Corps Laiton	CW 614N UNI-EN 12164 Chromé
Sphère	CW 614N UNI-EN 12164 Chromé
Joint de sphère	PTFE
Joint d'axe	NBR 70
Levier	Aluminium noir 1/4'' - 3/8'' - 1/2'' Nylon 66 noir 1/8'' & 3/4''

CONFORMITE AUX NORMES ET AGREMENTS

- Directive 97/23/CE: Relève de l'article 3, § 3

CARACTERISTIQUES DIMENSIONNELLES



H & I	A	C	D	E	F	G	H	Poids gr.
1/8''	39	10	26	8	22	8,5	10	73
1/4''	41	10	28	7,5	24	8	13	80
3/8''	41	10	28	7,5	24	10	17	78
1/2''	45	10	31	9,5	24	10	21	100
3/4''	51	12	33	13,5	22	12	27	147

Les informations sont données à titre indicatif et sous réserve de modifications éventuelles sans préavis.