



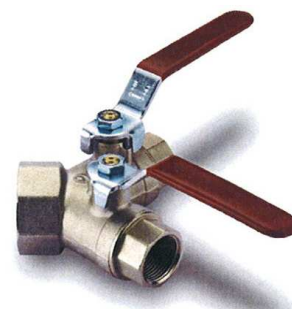
VANNES A SPHERE LAITON 2 VOIES « Y »

FICHE PRODUIT

Réf : 101Y

DESCRIPTION

- Vanne de sectionnement à sphère F/F/F à passage réduit
- Manœuvre quart de tour par levier acier gainé plastique rouge
- Avec presse-étoupe et axe inéjectable



APPLICATION

- Tous fluides courants compatibles

SPECIFICATIONS MATIERES

Description	Matière	Norme
Corps	Laiton	EN 12165
Sphère	Laiton	EN 12165
Axe	Laiton	EN 12164
Siège, joint de presse-étoupe	PTFE	
Poignée	Acier gainé plastique rouge	

CONFORME AUX NORMES ET AGREMENTS

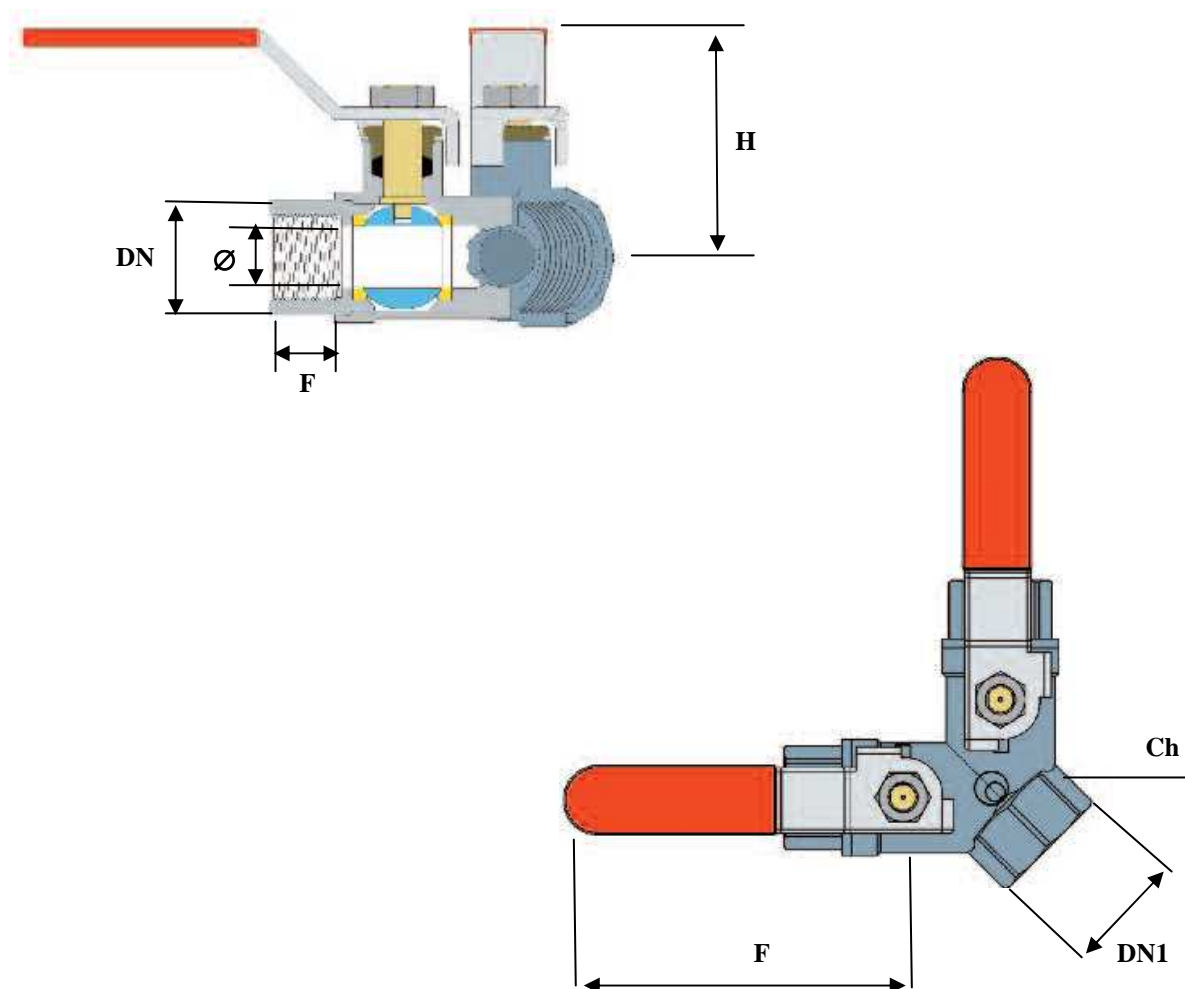
- Taraudage : UNI ISO 228/1

SPECIFICATIONS TECHNIQUES

- PN 16 bar
- Taraudage : pas du gaz
- Vannes à sphère avec une entrée, 2 sorties (le sens du fluide peut être inversé)
- Chaque poignée peut être manœuvrée indépendamment
- Température d'exercice : -10°C + 110°C

Les informations sont données à titre indicatif et sous réserve de modifications éventuelles sans préavis.

CARACTERISTIQUES DIMENSIONNELLES



DN1 x DN	1/2" x 3/8"	3/4"x1/2"	1"x3/4"	1"1/4x1"
Ø	15	15	20	20
F (mm)	12	14	16	19
L (mm)	115	115	115	115
H (mm)	53	53	53	53
Ch (mm)	31	31	47	47

RECOMMANDATIONS : Les avis et conseils, les indications techniques, les offres que nous pouvons être amenés à donner ou à faire n'impliquent de notre part aucune garantie. Il n'est pas de notre ressort d'apprécier les cahiers des charges ou descriptifs fournis. Il appartient au client de vérifier l'adéquation entre le choix du matériel et les conditions réelles d'utilisation.