



VANNE A SPHERE 3 VOIES F/F/F

FICHE PRODUIT

Réf :
103 VL - 103 VT

DESCRIPTION

- Vanne a sphere 3 voies F/F/F à passage réduit
 - Finissage : brossé nickelé
 - Étanchéité sur les 3 voies
 - 2 positions



APPLICATION

- Fluides courants compatibles

SPECIFICATIONS MATIERES

Description	Matière
Corps - Bille - Tige - Presse-étoupe	Laiton P-OT58 Pb UNI 5705-65
Bille	Usinée par outil à diamant et chromée épais
4 sièges	P.T.F.E vierge, avec angle d'étanchéité de 7° min
Joint de tige	VITON
Levier	Acier recouvert de résine époxy

CONFORMITE AUX NORMES ET AGREMENTS

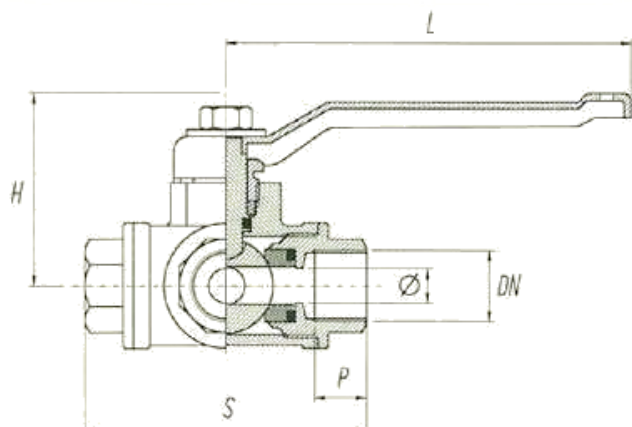
- Taraudage : UNI ISO 228

SPECIFICATIONS TECHNIQUES

- Température de fonctionnement admissible : - 10°C à + 100°C à pression nulle
- Pression maximale de fonctionnement : 40 bars à température ambiante
- Pression différentielle 5 bars maxi

Les informations sont données à titre indicatif et sous réserve de modifications éventuelles sans préavis.

CARACTERISTIQUES DIMENSIONNELLES



Type	L1	L2	L3	L4
103VL				
103VT				

Référence ADG	Diamètre	S (mm)	H (mm)	L (mm)	P (mm)	Ø (mm)	Poids (kg/p)	Condt
103VL-8	1/4"	76.5	52	115	18	10	0.670	1
103VL-12	3/8"	76.5	52	115	18	10	0.640	1
103VL-15	1/2"	81.5	52	115	17	10	0.660	1
103VL-20	3/4"	90.5	55.5	115	18.5	15	0.860	1
103VL-26	1"	106	64	150	20	20	1.475	1
103VL-33	1" 1/4	121	67.5	150	23.5	25	2.035	1
103VL-40	1" 1/2	141	93.5	240	28.5	32	3.740	1
103VL-50	2"	164.5	103.5	240	32	40	5.700	1

RECOMMANDATIONS : Les avis et conseils, les indications techniques, les offres que nous pouvons être amenés à donner ou à faire n'impliquent de notre part aucune garantie. Il n'est pas de notre ressort d'apprécier les cahiers des charges ou descriptifs fournis. Il appartient au client de vérifier l'adéquation entre le choix du matériel et les conditions réelles d'utilisation.