



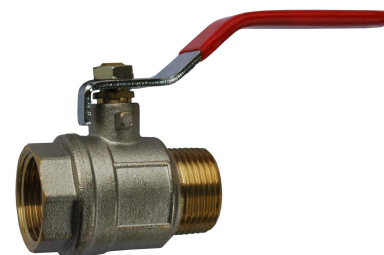
# VANNE A SPHERE LAITON

FICHE PRODUIT

Réf : 205-205P

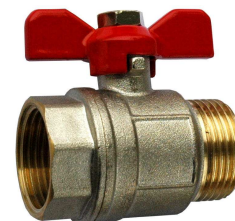
## DESCRIPTION

- Vanne de sectionnement à tournant sphérique mâle - femelle avec presse étoupe et axe inéjectable
- Vanne à passage standard, manœuvre quart de tour par poignée plate ou papillon réversible.
- Corps externe nickelé
- Taraudage brossé



## APPLICATION

- Services généraux - tous fluides compatibles
- Distribution d'eau potable
- Bâtiment
- Arrosage - Irrigation
- Industrie sauf vapeur



205P

## SPECIFICATIONS MATIERES

Description	Matière
Corps, manchon, tige, presse étoupe	Laiton MS 58 matricé à chaud nickelé sauf taraudage
Sphère	Laiton MS 58 matricé à chaud - Chromée dure
Joint de sphère et de presse étoupe	P.T.F.E.
O-Ring	BNR
Poignée plate - 205	Acier chromé avec gaine plastique rouge
Manette papillon - 205P	Aluminium revêtu Epoxy rouge

## CONFORMITE AUX NORMES ET AGREMENTS

- Certification EN ISO 9001-2000
- ACS N° 07 ACC LY 134 (1/4" - 3/8") et N° 06 ACC LY 301 (1/2" - 4")
- CE 97/23 - Norme EN 13828:2003

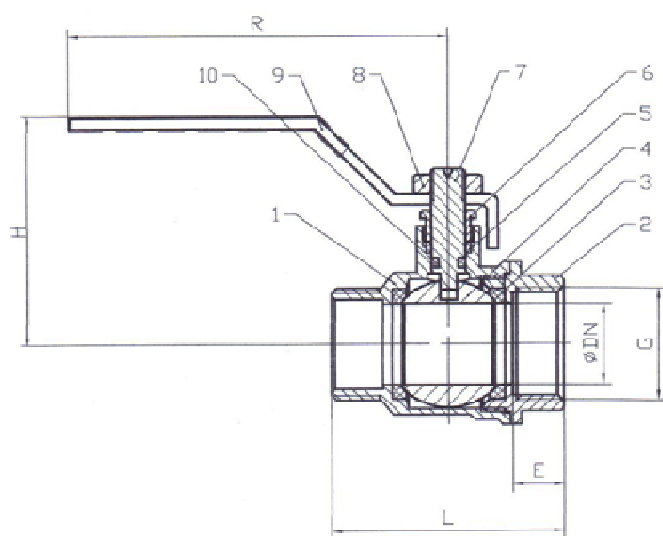
## SPECIFICATIONS TECHNIQUES

- Température maximale de service : + 90°C
- Taraudage : Pas du gaz.

Diamètre	1/4"	3/8"	1/2"	3/4"	1"	1"1/4	1"1/2	2"
Passage (mm)	9	11	14	19	23	29	37	45
PFA (bar)	32	32	32	32	32	25	25	25

Les informations sont données à titre indicatif et sous réserve de modifications éventuelles sans préavis.

## CARACTERISTIQUES DIMENSIONNELLES



Nom de NO.	Matière	Traitement
1. Corps	Laiton MS58	Nickelé
2. Embout	Laiton MS58	Nickelé
3. Siège	PTFE	
4. Sphère	Laiton MS58	Chromé
5. Joints	PTFE	
6. Presse Etoupe	Laiton MS58	Nickelé
7. Axe	Laiton MS58	Nickelé
8. Ecrou	Laiton MS58	Nickelé
9. Poignée	Acier	Chromé
10. O-ring	NBR	

Référence commerciale ADG	DN (")	DN (mm)	PN (bar)	L (mm)	E (mm)	R (mm)	H (mm)	Poids (kg)
205-8	1/4"	9	32	42	9.5	80	37	0.10
205-12	3/8"	11	32	43	10	80	39	0.12
205-15	1/2"	14	32	48	11.5	92	47	0.16
205-20	3/4"	19	32	56	12	92	52	0.23
205-26	1"	23	32	65	13.5	108	58	0.36
205-33	1"1/4	29	25	76	15	125	72	0.58
205-40	1"1/2	37	25	88	17	125	76	0.78
205-50	2"	45	25	101	18	144	90	1.23

Les poids indiqués dans ce tableau sont ceux du modèle à poignée plate en acier chromé.

RECOMMANDATIONS : Les avis et conseils, les indications techniques, les offres que nous pouvons être amenés à donner ou à faire n'impliquent de notre part aucune garantie. Il n'est pas de notre ressort d'apprécier les cahiers des charges ou descriptifs fournis. Il appartient au client de vérifier l'adéquation entre le choix du matériel et les conditions réelles d'utilisation.