



# VANNE PAPILLON A OREILLES DE CENTRAGE

FICHE PRODUIT

Réf : 466

## DESCRIPTION

- Cette vanne permet de sectionner ou de régler le débit.
- Manœuvre 1/4 de tour par poignée crantée
- Classement de pression : ISO PN10/16

## APPLICATION

- Réseau de distribution d'eau
- Equipement hydraulique
- Tous fluides compatibles



## SPECIFICATIONS MATIERES

Description	Matière
Corps	Fonte GS revêtu Epoxy
Papillon	Fonte ductile
Manchette	EPDM
Levier	Aluminium crantée 6 positions
Axe et Pivot	Inox 13% Cr
Joint torique	Nitrile NBR

## CONFORMITE AUX NORMES ET AGREMENTS

- Test suivant norme API598
- Normalisation 97/23/CE : CE N°0038

## SPECIFICATIONS TECHNIQUES

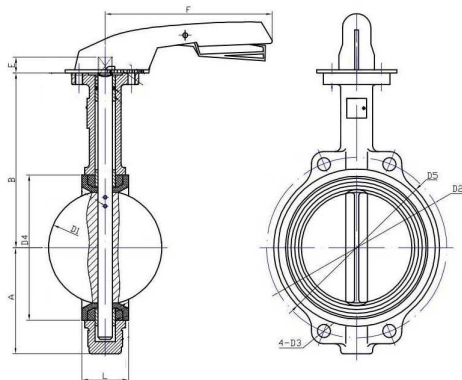
- Température maximale de service : -10°C à 90°C
- Pression de fonctionnement admissible : 16 bars
- Montage entre brides : GN10/GN16
- Pression d'épreuve hydrostatique :

	Corps	Papillon
PN10	15 bars	11 bars
PN16	24 bars	17 bars

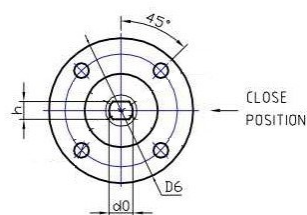
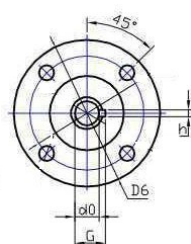
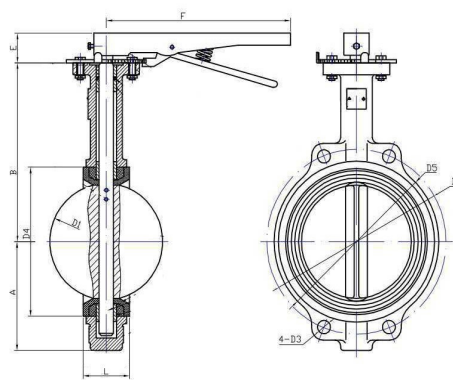
Les informations sont données à titre indicatif et sous réserve de modifications éventuelles sans préavis.

## CARACTERISTIQUES DIMENSIONNELLES

### DN50-150



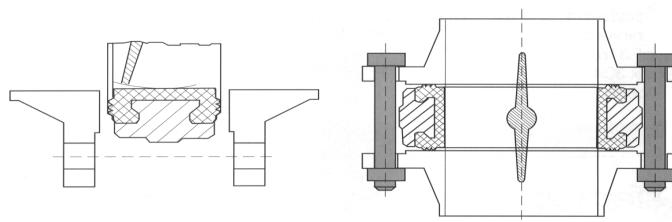
### DN200



Réf ADG	DN	D1 mm	D2 mm	D3 mm	D4 mm	D5 mm	D6 mm	d0 mm	h mm	A mm	B mm	E mm	F mm	L mm	Poids kg
466-50	50	52.88	120	23	76.3	100	70	12.6	8.86	80	161	32	267	45	3.45
466-65	65	64.49	136.2	26.5	89	120	70	12.6	8.86	89	175	32	267	47.6	4.25
466-80	80	78.84	160	18	103.9	127	70	12.6	8.86	95	181	32	267	49	4.65
466-100	100	104.04	185	24.5	135	156	70	15.77	11.1	114	200	32	267	54.7	6.45
466-125	125	123.32	215	23	159	190	70	15.77	11.1	127	213	32	267	58	8.65
466-150	150	155.58	238	25	188.4	212	70	15.77	11.1	139	226	32	267	58.6	9.75
466-200	200	202.46	295	25	238.12	268	125	22.1	5	175	260	45	360	63	15.50

## MONTAGE

- Introduction de la vanne entre-ouverte
- Serrage des boulons vanne ouverte



RECOMMANDATIONS : Les avis et conseils, les indications techniques, les offres que nous pouvons être amenés à donner ou à faire n'impliquent de notre part aucune garantie. Il n'est pas de notre ressort d'apprécier les cahiers des charges ou descriptifs fournis. Il appartient au client de vérifier l'adéquation entre le choix du matériel et les conditions réelles d'utilisation.