



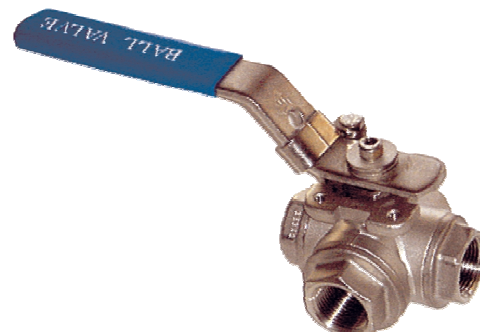
VANNE A SPHERE INOX 316 3 VOIES LUMIERE EN L OU EN T MONOBLOC F/F/F

FICHE PRODUIT

Réf : 1040*-1045

DESCRIPTION

- Vanne à boisseau sphérique à passage réduit - Platine ISO 5211
- Étanche sur 3 voies
- Manœuvre quart de tour par poignée plate cadennassable.



APPLICATION

- Tous fluides compatibles
- Bâtiment
- Industrie

SPECIFICATIONS MATIERES

Description	Matière
Corps - Embout - Sphère	ASTM A 351-CF8M
Axe	ASTMA276-316
Écrou d'axe	Inox 304
Sièges	PTFE 15% Fibre de Verre
Rondelle - Joint presse étoupe	PTFE
Rondelle - Écrou - Poignée	Inox 304
Gaine	PVC

CONFORMITE AUX NORMES ET AGREMENTS

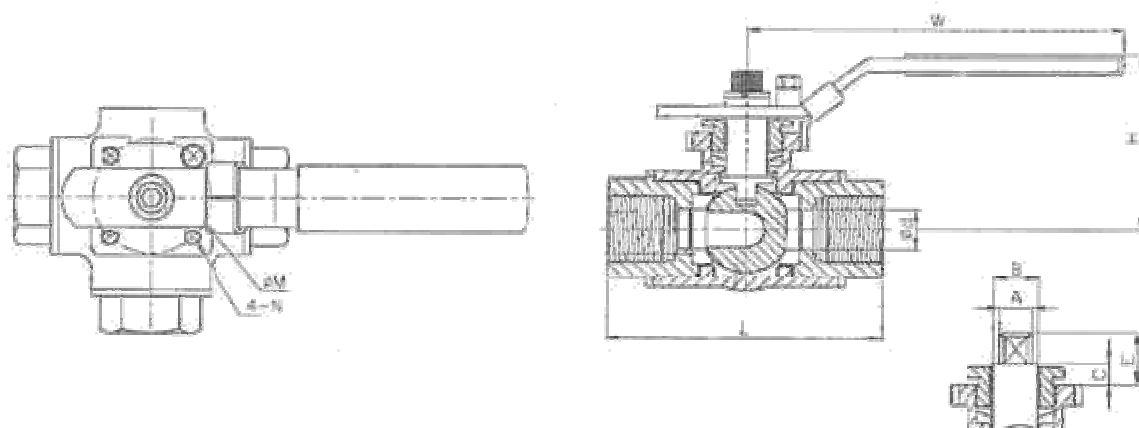
- Normalisation 97/23/CE : CE N°0035

SPECIFICATIONS TECHNIQUES

- Pression maximale d'utilisation 40 bar à 40°C
- Température : -20°C + 140°C à pression nulle
- Taraudage au pas du gaz

Les informations sont données à titre indicatif et sous réserve de modifications éventuelles sans préavis.

CARACTERISTIQUES DIMENSIONNELLES



Réf ADG	DN	d (mm)	L (mm)	H (mm)	W (mm)	M (mm)	N	A (mm)	B (mm)	C (mm)	E (mm)	POIDS (kg/p)	Cdt
1010-8	1/4"	11	69	58	106	42	M5*8	9	12	6	11	0.82	1
1010-12	3/8"	11	69	58	106	42	M5*8	9	12	6	11	0.77	1
1010-15	1/2"	12.7	75	61	138	42	M5*8	9	12	6	11	0.78	1
1010-20	3/4"	16	86	74	138	50	M6*1	11	15	6	13	1.18	1
1010-26	1"	20	101	81	162	50	M6*1	11	15	7.5	19	2.86	1
1010-33	1"1/4	25	115	88	162	50	M6*1	11	15	7.5	19	2.81	1
1010-40	1"1/2	32	125	104	220	70	M8*1.25	11	15	8.5	23.5	3.95	1
1010-50	2"	38.1	149	110	220	70	M8*1.25	14	18.5	8.5	24.5	6.76	1

Type	1	2	3	4
L 1040*				
T 1045				

RECOMMANDATIONS : Les avis et conseils, les indications techniques, les offres que nous pouvons être amenés à donner ou à faire n'impliquent de notre part aucune garantie. Il n'est pas de notre ressort d'apprécier les cahiers des charges ou descriptifs fournis. Il appartient au client de vérifier l'adéquation entre le choix du matériel et les conditions réelles d'utilisation.