



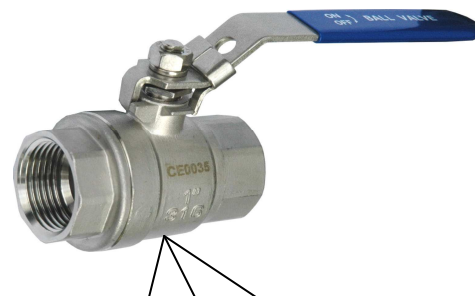
VANNE A SPHERE INOX 316 2 PIECES MONOBLOC - F/F A DECOMPRESSION

FICHE PRODUIT

Réf : 1015DEC

DESCRIPTION

- Vanne à boisseau sphérique à passage intégral femelle - femelle en inox 316
- Trou de Décompression
- Manœuvre quart de tour par poignée plate cadenassable.



APPLICATION

- Air Comprimé
- Bâtiment
- Industrie

SPECIFICATIONS MATIERES

Description	Matière
Corps, embout	CF8/CF8M
Sphère, Axe	Inox 316
Écrou	Inox 304
Sièges	PTFE 15% Fibre de Verre
Rondelle, Joint presse étoupe, rondelle	PTFE
Rondelle, Ecrou, Poignée	Inox 304
Gaine	Plastique

CONFORMITE AUX NORMES ET AGREMENTS

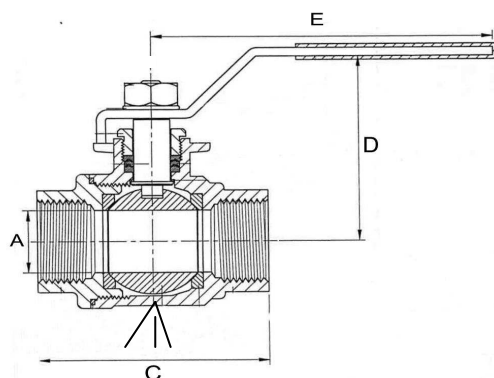
- Normalisation 97/23/CE : CE N°0035

SPECIFICATIONS TECHNIQUES

- Température : -20°C + 180°C à pression nulle
- Taraudage au pas du gaz
- PMS 6 Bars

Les informations sont données à titre indicatif et sous réserve de modifications éventuelles sans préavis.

CARACTERISTIQUES DIMENSIONNELLES



Référence ADG	DN (")	A (mm)	C (mm)	D (mm)	E (mm)	POIDS (gr)	Cdt
1010-8	1/4"	11.5	51	45	103	228	1
1010-12	3/8"	12.5	51	45	103	215	1
1010-15	1/2"	15	58	45	103	252	1
1010-20	3/4"	20	65	55	125	386	1

PRESSION DE SERVICE

DN	1/4"	3/8"	1/2"	3/4"	1"
PMS	6	6	6	6	6

RECOMMANDATIONS : Les avis et conseils, les indications techniques, les offres que nous pouvons être amenés à donner ou à faire n'impliquent de notre part aucune garantie. Il n'est pas de notre ressort d'apprécier les cahiers des charges ou descriptifs fournis. Il appartient au client de vérifier l'adéquation entre le choix du matériel et les conditions réelles d'utilisation.