



VANNE A SPHERE INOX 316 2 PIECES MONOBLOC - F/F SERIE 1000 PSI

FICHE PRODUIT

Réf : 1010 - 1010P

DESCRIPTION

- Vanne à boisseau sphérique à passage intégral femelle - femelle en inox 316
- Manœuvre quart de tour par poignée plate cadenassable ou poignée Papillon réversible



APPLICATION

- Bâtiment
- Industrie



SPECIFICATIONS MATIERES

Description	Matière
Corps, embout	CF8/CF8M
Sphère, Axe	Inox 316
Écrou	Inox 304
Sièges	PTFE 15% Fibre de Verre
Rondelle, Joint presse étoupe, rondelle	PTFE
Rondelle, Ecrou, Poignée	Inox 304
Gaine	Plastique

CONFORMITE AUX NORMES ET AGREMENTS

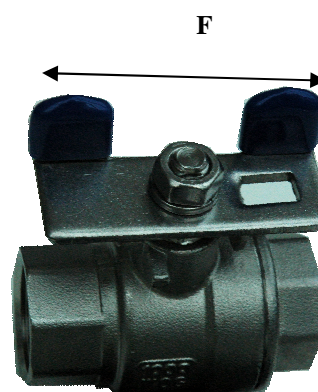
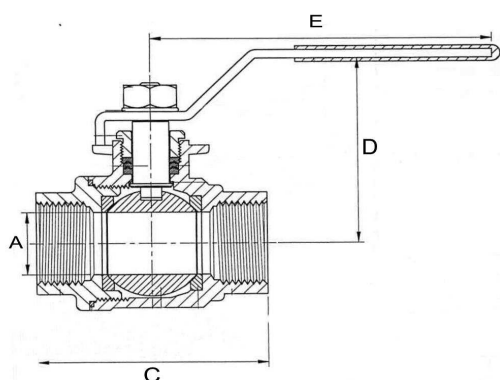
- Normalisation 97/23/CE : CE N°0035

SPECIFICATIONS TECHNIQUES

- Série 1000 PSI / 64 Bars
- Température : -20°C + 180°C à pression nulle
- Taraudage : pas du gaz

Les informations sont données à titre indicatif et sous réserve de modifications éventuelles sans préavis.

CARACTERISTIQUES DIMENSIONNELLES



Référence ADG	DN (")	A (mm)	C (mm)	D (mm)	E (mm)	F (mm)	POIDS (gr)	Cdt
1010-8	1/4"	11.5	51	45	103	60	228	1
1010-12	3/8"	12.5	51	45	103	60	215	1
1010-15	1/2"	15	58	45	103	60	252	1
1010-20	3/4"	20	65	55	125	60	386	1
1010-26	1"	25	71	55	130	60	571	1
1010-33	1"1/4	32	90	72	155	-	1015	1
1010-40	1"1/2	38	96	76	160	-	1325	1
1010-50	2"	50	120	90	195	-	2165	1
1010-66	2"1/2	65	160	120	225	-	4940	1
1010-80	3"	76	182	130	225	-	7715	1

PRESSION DE SERVICE

DN	1/4"	3/8"	1/2"	3/4"	1"	1"1/4	1"1/2	2"	2"1/2	3"
PFA (bar)	64	64	64	64	50	50	40	40	25	25

RECOMMANDATIONS : Les avis et conseils, les indications techniques, les offres que nous pouvons être amenés à donner ou à faire n'impliquent de notre part aucune garantie. Il n'est pas de notre ressort d'apprécier les cahiers des charges ou descriptifs fournis. Il appartient au client de vérifier l'adéquation entre le choix du matériel et les conditions réelles d'utilisation.