



# VANNE A SPHERE INOX 316 1 PIECE MONOBLOC - F/F SERIE 800 PSI

FICHE PRODUIT

Réf : 1001

## DESCRIPTION

- Vanne à boisseau sphérique à passage réduit femelle - femelle en inox 316
- Manœuvre quart de tour par poignée plate cadenassable.

## APPLICATION

- Bâtiment
- Industrie



## SPECIFICATIONS MATIERES

Description	Matière
Corps, embout	CF8/CF8M
Sphère, Axe	Inox 316
Écrou	Inox 304
Sièges	PTFE 15% Fibre de Verre
Rondelle, Joint presse étoupe, rondelle	PTFE
Rondelle, Ecrou, Poignée	Inox 304
Gaine	Plastique

## CONFORMITE AUX NORMES ET AGREMENTS

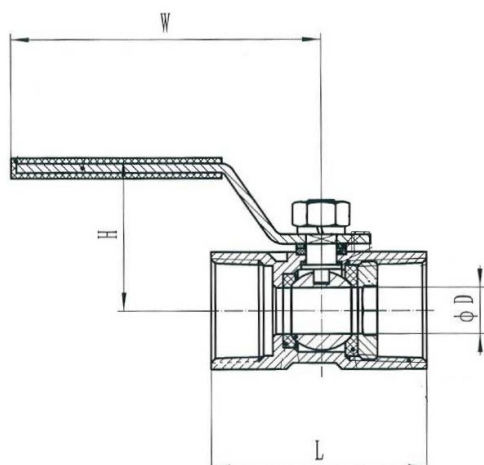
- Normalisation 97/23/CE : CE N°0035

## SPECIFICATIONS TECHNIQUES

- Série 800 PSI / 55 bars
- Température : -20°C + 180°C à pression nulle
- Pression d'utilisation admissible 40 bar à 20°C
- Taraudage au pas du gaz

Les informations sont données à titre indicatif et sous réserve de modifications éventuelles sans préavis.

## CARACTERISTIQUES DIMENSIONNELLES



Référence ADG	DN (")	D (mm)	L (mm)	W (mm)	H (mm)	POIDS (gr)	Cdt
1001-8	1/4"	5	39	71	33	66	1
1001-12	3/8"	7	44	91	35	100	1
1001-15	1/2"	9.2	55	95	40	152	1
1001-20	3/4"	12.5	59	95	44	263	1
1001-26	1"	15	69	113	50	360	1
1001-33	1"1/4	20	77	113	57	650	1
1001-40	1"1/2	25	81	141	64	755	1
1001-50	2"	32	97	141	68	1200	1

RECOMMANDATIONS : Les avis et conseils, les indications techniques, les offres que nous pouvons être amenés à donner ou à faire n'impliquent de notre part aucune garantie. Il n'est pas de notre ressort d'apprécier les cahiers des charges ou descriptifs fournis. Il appartient au client de vérifier l'adéquation entre le choix du matériel et les conditions réelles d'utilisation.