



FILTRE AUTO-NETTOYANT « NEPTUNE »

FICHE PRODUIT

Réf : 663N - 661N

DESCRIPTION

- L'eau contient quelques fois des impuretés (sable, déchets, etc...). Ces impuretés peuvent endommager les appareils installés.
- Avec le filtre « Neptune » nous garantissons une pureté maximum de l'eau et ainsi une durée de vie maximum de vos appareils.
- Le filtre est garanti pour une pression amont de 20 bar avec une perte de charge pratiquement nulle.
- Réf. 663 N : Filtre 300 microns - sans mano
- Réf. 663 : Tamis inox 300 microns seul
- Réf. 661 N : Filtre 100 microns - sans mano



FONCTIONNEMENT

- Le filtre installé est équipé de 2 manomètres, l'un indiquant la pression AVAL et l'autre la pression AMONT. Avec un filtre propre les 2 manomètres indiqueront la même valeur de pression (une légère différence est cependant possible).
- En cas de filtre encrassé, le manomètre aval indiquera une pression inférieure à celle du manomètre amont. Pour nettoyer le tamis, il suffira alors d'ouvrir la vanne situé sur la partie inférieure du filtre.

SPECIFICATIONS MATIERES

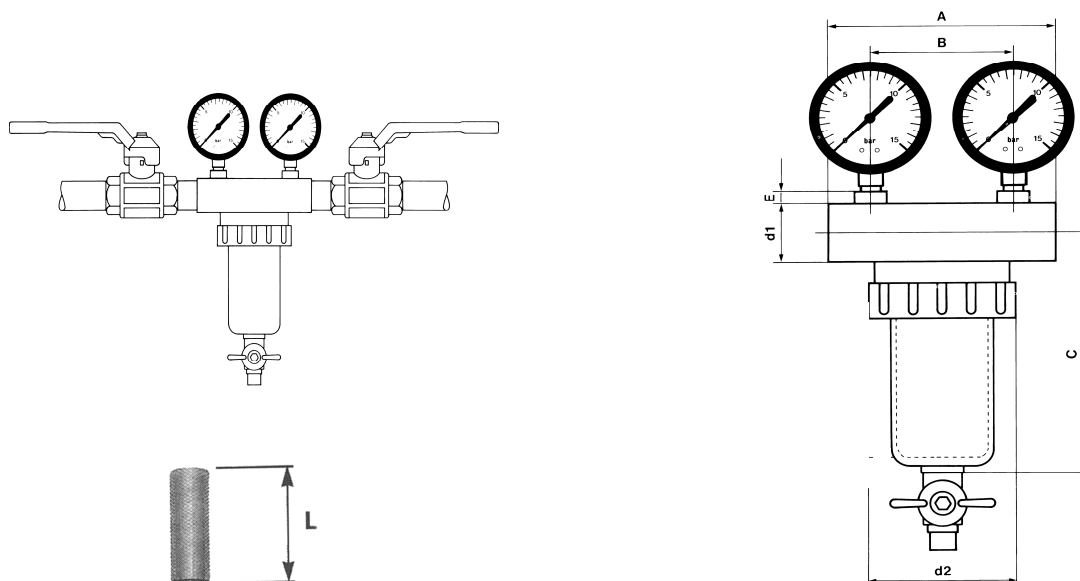
Description	Matière
Corps	Laiton brut CW 617N
Tamis	Inox

SPECIFICATIONS TECHNIQUES

- Pression de fonctionnement admissible : 20 bar
- Température de fonctionnement admissible : 120°C
- Taraudage au pas du gaz

Les informations sont données à titre indicatif et sous réserve de modifications éventuelles sans préavis.

CARACTERISTIQUES DIMENSIONNELLES



Référence ADG	Diamètre (")	A (mm)	B (mm)	C (mm)	d1 (mm)	d2 (mm)	E (mm)	L (mm)	Poids (kg/p)
663N-15	1/2"	117	70	125	32	75	7	100	1.47
663N-20	3/4"	117	70	125	32	75	7	100	1.42
663N-26	1"	125	70	140	48	75	7	108	1.80
663N-33	1"1/4	125	70	140	48	75	7	108	1.70
663N-40	1"1/2	154	92	170	67	75	7	127	3.00
663N-50	2"	154	92	170	67	75	7	127	2.70

RECOMMANDATIONS : Les avis et conseils, les indications techniques, les offres que nous pouvons être amenés à donner ou à faire n'impliquent de notre part aucune garantie. Il n'est pas de notre ressort d'apprécier les cahiers des charges ou descriptifs fournis. Il appartient au client de vérifier l'adéquation entre le choix du matériel et les conditions réelles d'utilisation.