



CREPINE ET CLAPET-CREPINE DE NON RETOUR A BRIDES

FICHE PRODUIT

Réf : 541-542

DESCRIPTION 541

- Clapet-crépine toutes positions
- Fermeture par ressort
- Faibles pertes de charge

APPLICATION

- Réseaux d'adduction, distribution, évacuation d'eau
- Pompage
- Filtration (crépine 542)



SPECIFICATIONS MATIERES

Description	Matière
Corps, guide, obturateur	FONTE FT 25
Bague	Laiton OT 58
Ressort	Acier inox
Joint	Nitrile
Crépine	Acier galvanisé maille 6 mm

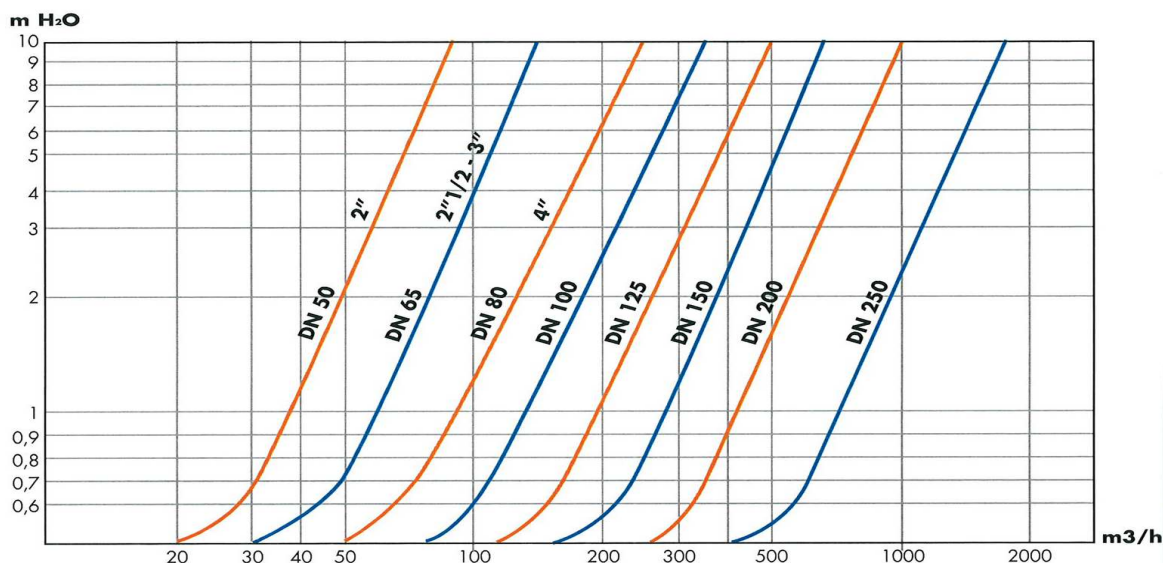
CONFORMITE AUX NORMES ET AGREMENTS

- Conforme à la directive PED 97/23/CE

SPECIFICATIONS TECHNIQUES

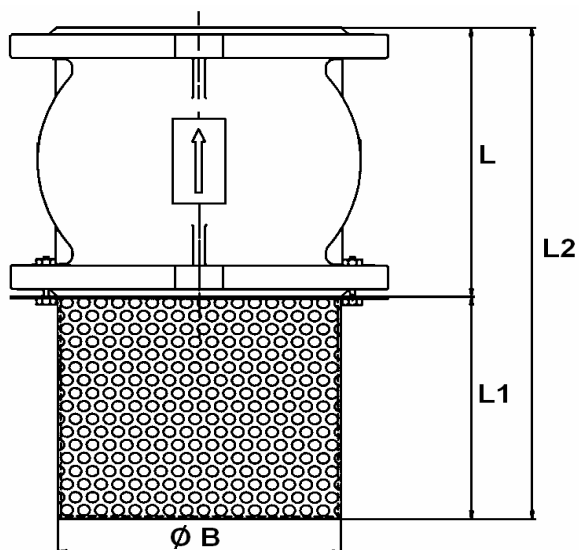
- Température de service : -10°C à + 100°C
- Pression de service : de 0.5 bar à 16 bars
- Raccordement : à brides ISO PN 16

DIAGRAMME DE PERTES DE CHARGE (1m H₂O = 0,098 bar).



Les informations sont données à titre indicatif et sous réserve de modifications éventuelles sans préavis.

CARACTERISTIQUES DIMENSIONNELLES



Références ADG Clapet-crépine/ Crépine	Ø B (542)	L1 mm (542)	L mm (clapet 540)	L2 mm (541)	Poids 542 (kg/p)	Poids 541 (kg/p)
541-50 / 542-50	50	80	100	180	0,55	6,55
541-65 / 542-65	65	100	120	220	0,75	8,70
541-80 / 542-80	80	120	140	260	0,95	11,20
541-100 / 542-100	100	150	170	320	1,15	15,45
541-125 / 542-125	125	175	200	375	1,60	22,30
541-150 / 542-150	150	200	230	430	2,10	31,40
541-200 / 542-200	200	250	300	550	3,20	51,50
541-250 / 542-250	250	300	370	670	4,40	85,90

Pression d'ouverture en Millibar

DN	50	65	80	100	125	150	200	250
⏚	382	316	280	318	180	165	165	204
↔	510	480	436	470	375	345	429	448
⏚	636	647	592	624	570	526	639	690

RECOMMANDATIONS : Les avis et conseils, les indications techniques, les offres que nous pouvons être amenés à donner ou à faire n'impliquent de notre part aucune garantie. Il n'est pas de notre ressort d'apprécier les cahiers des charges ou descriptifs fournis. Il appartient au client de vérifier l'adéquation entre le choix du matériel et les conditions réelles d'utilisation.